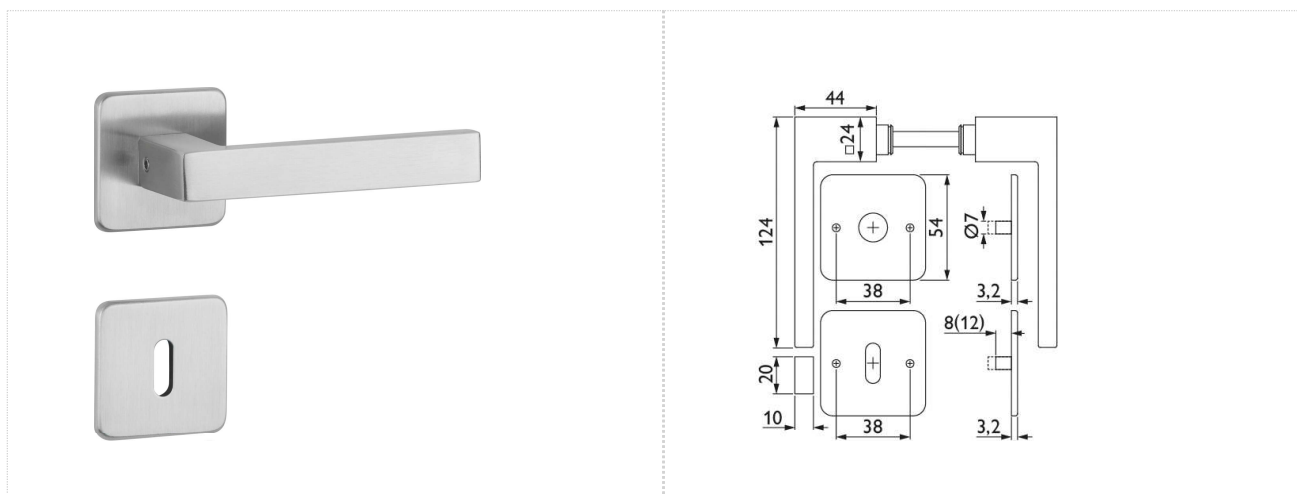


# PRODUKTDATENBLATT

**HERMAT** **H**

## ZT-Drückergarnitur 1682 L WEST

Nr.:	48583
EAN:	4030755485834
Artikelnummer:	1682.L/2641.FLK.BB-60
Beschreibung:	ZT-Drückergarnitur 1682 L WEST mit Flach-CLIP Rosetten 2641 FLK & RHF kantig Ausf.: BB fest/drehbar, mit Rückholfeder, Tst. 37 - 43 mm Oberfl. 60 (Edelstahl matt)
Prüfnorm:	-
Klassifizierungsschlüssel:	-
Mengeneinheit:	Garnitur
min. Bestellmenge:	1
Verpackungsmenge:	30



Druckfehler: Irrtümer und Änderungen vorbehalten. Alle Maße nur Circaangaben. Farbabweichungen durch Drucktechnik und bedingt durch Fototechnik möglich.

Hermat-Metallwaren B. Porst GmbH - Frohnbergstraße 23, 92256 Hahnbach - Tel.: +49-9664-9135-0 / Fax -50 - E-mail: info@hermat.de

Weitergabe an Dritte und Vervielfältigung ist untersagt.

